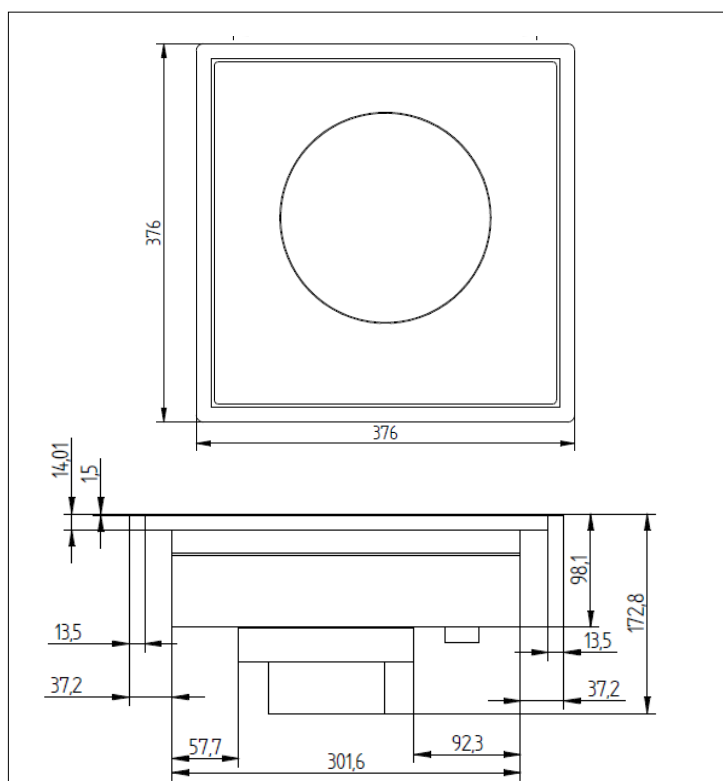
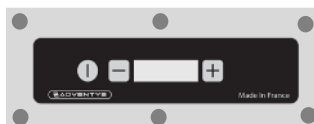
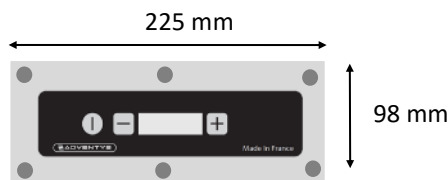


CARACTERISTIQUES TECHNIQUES

Matériaux	Carter en inox et verre vitrocéramique 340x340mm
Dimensions	376x376X173MM
Puissance	650W
Commandes	Touches sensibles 3 touches 4 digits
Ampérage	3A
Fonctions	Commandes par clavier déporté à encastrer Réglage manuel de la température de 40° à 90°C - par paliers de 5°C Cadre inox pour encastrement
Alimentation	230V mono.
Poids	8kg
Normes	Conforme aux normes européennes en matière de sécurité des appareils électriques.
Détails & Options	Inclus câble d'alimentation sans prise et un filtre lavable. Inclus 1 cadre à fixer sur structure client pour montage affleurant. Inclus 1 limande entre clavier et générateur de 2m.



Dimensions découpe: 346x346mm



Dimensions d'encastrement 198x68mm

ADVENTYS

Route de Pagny - 21250 Seurre - France

www.adventys.com

contact@adventys.com

T: 03.80.20.46.15

Note importante

Adventys se réserve le droit de modifier les caractéristiques sans préavis.